

MONTERINGS- VEJLEDNING

– Green Box badeværelser

MONTERINGSVEJLEDNING / GREEN BOX BADEVÆRELSE

1. GENERELT

Følgende monteringsvejledning skal følges uden afvigelser, for at garantien på kabinerne gælder. Hvis det er nødvendigt at afvige fra det anviste, skal Green Box A/S kontaktes først. Henvendelse skal ske på mail til Green Box A/S på service@greenbox.dk

2. VÆGT

Kabinerne er med betonstøbt gulv samt vægge og lofter i stål og gips. En komplet kabine vejer ca. 325 kg pr. m².

3. AFKALD

Kabinerne leveres på hele læs og skal afkaldes min. 7 arbejdsdage før levering skal finde sted.

Evt. udskydelse af leveringer skal oplyses sælger min. 2 arbejdsdage før levering skal finde sted.

4. TILKØRSELSFORHOLD

Kabinerne leveres som standard på åben lastbil og læsses af med truck eller kran.

Det er købers ansvar, at kravene til byggepladsvej og leveringssted er opfyldt.

5. AFLÆSNING

Der er afsat 1½ time til losning af kabiner pr. trailer.

Inden aflæsning er det vigtigt at undersøge, hvor gulvafløb og afløbsrør er placeret på kabinen, så installationerne ikke skades under indhejsning.

Hvis kabinerne læsses af med truck, er det vigtigt, at gaflerne er lige så lange som kabinen er bred, så man løfter på hele gulvfladen. Hvis ikke, risikerer man, at gulvet brækker, og kabinen er ubrugelig! Kør forsigtigt gaflerne ind under kabinen, så de når helt igennem og undgå at ramme kabinen med slæden på trucken. Herefter løftes kabinen forsigtigt op og køres forsigtigt ud af bilen. Det er vigtigt, at transport af kabinen forgår stille og roligt, så badeværelset undgår stød og vrid.

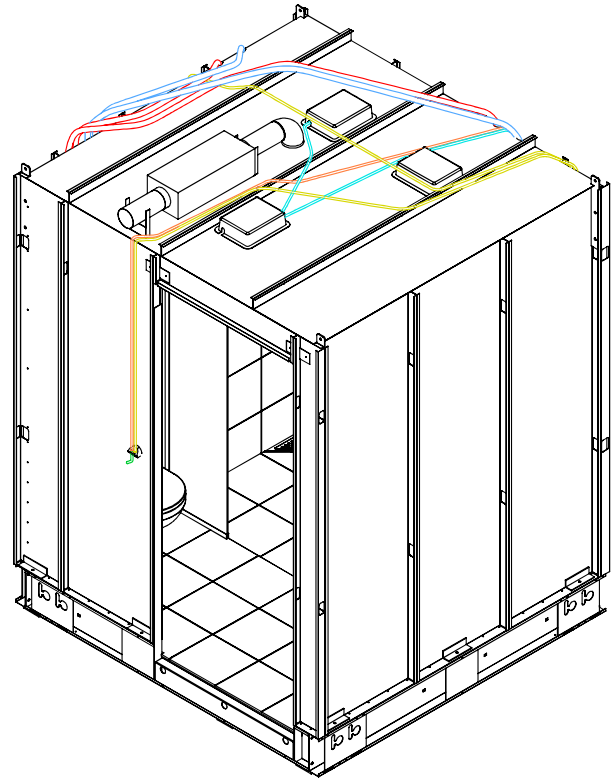
6. MELLEMLAGRING

Kabinen oplagres i forsvarlig afstand til vej og færdselsveje på byggepladsen. Det er vigtigt, at der ikke læsses materialer op af vægge, og at der ikke skubbes dynger med sne eller andet materiale op af kabinerne. Evt. skader, der kan forbindes med mellemlagring, påhviler alene køber.

Kabinen skal stå på helt plant og fast underlag, så kabinen ikke vrides.

Taget/loftet må under ingen omstændigheder betrædes.

Kabinen kan stå afdækket i op til 6 mdr. på byggepladsen. Evt. fugtskader på inventar som følge af oplagring i længere perioder påhviler alene køber.



7. OPKLODSNING

Før indhejsning nivelleres opklodsningerne ud jf. leveret opklodsningsplan. Opklodsningen skal være helt vandret ± 1 mm og afsluttes med 10 mm leveret neoprenklodser. Opklodsningen placeres jf. opklodsningsplan. (Neopren placeres kun under stålrammen).

OK markering på bundrammen indikerer højeste punkt på gulv/skinne i kabinen. Dette svarer til kote 0 på tegningen.

Der skal være min. 20 mm luft mellem etagedæk og kabin gulv samt min 15 mm luft mellem kabinens vægge og tilstødende vægge.

Sænkes kabine ned mellem flere faste vægge, anbefales det, at der afholdes min. 20 mm luft rundt om kabinen.

8. INDHEJSNING

Før indhejsning sikres det, at evt. udsparring for gulv afløbet er placeret korrekt.

Kabinen anhugges i løftebeslagene i 4 hjørner, som vist på billederne A+B.

GB løftebeslag skal anvendes ubetinget. Hvis de ikke anvendes, bortfalder garantien på kabinen, og i værste fald kan man tabe en kabine.

Anhugninger i det gule løftebeslag må ikke beskadige vægkassetterne. Hvis anhugningen sker lige ud for en samling i vægkassette, skal der anhukkes med nylonstroppe i de gule løftebeslag, så væggene ikke beskadiges. Der skal løftes lodret i beslaget, dvs. kabinen må IKKE løftes uden kryds- eller H-åg. Hvis man ikke har adgang til åg, skal der anvendes min. 10 meter stropper, så kabineloft og vægge ikke trykkes sammen ved indhejsning.



I de tilfælde, hvor der løftes i løfteøjler i taget, skal der stadig anvendes åg eller 8 m lange stropper. Det er vigtigt, at alle 4 stropper er lige stramme, når der løftes.

Hejs kabinen forsigtigt på plads, og undgå at den rammer vægge el. lign. ved montering.

Kabinen sænkes langsomt på plads de sidste 20 cm, så det sikres, at gulv afløbet ikke skades, og at kabinen rammer de forud nivellerede opklodsningsspunkter.

Kabinen må ikke skubbes på plads med truck, men skal løftes på plads. Skubbes der på siderne af kabinen, risikerer man, at fliserne knækker, og al garanti for kabinen ophører.



Kabinen kan flyttes forsigtigt på etagedækket med en "palleløfter", såfremt gaflerne er lige så lange som kabinen er bred. PAS ALTID PÅ AT AFLØB UNDER KABINE IKKE SKADES.

Er der behov for at justere kabinens vægge i forhold til lodret, må dette kun gøres ved at ændre på opklodsningen under bunden. Dvs. der må ikke vrides på kabinens sider.

Kabinen kan også køres ind på pallevoan eller special-sækkevoan, som kan købes eller lejes af Green Box.

Er der skader på kabinen indvendigt/udvendigt, og kommer dette af forkert håndtering under montering af kabinen, betaler GB ikke for eventuelle udbedringer.



9. AF-EMBALLERING

Folien skal bevares intakt indtil "tæt hus" for at undgå indtrængning af vand samt anvendelse af kabinerne før aflevering. Døren skal være aflåst under hele byggeperioden. Dette sikrer kabinen mod skader under byggeperioden.

10. AFLEVERING

5 arbejdsuger før købers slut-aflevering, skal køber fremsende komplet mangelliste for alle kabiner, der ønskes udbedret før aflevering til bygherre. Der anvendes så vidt muligt digital platform (Ajour, DALUX, ByggeWeb). Tillkommende bemærkninger herefter, der kan pålægges sælger, udbedres ved 1 års gennemgang. (Der henvises til www.tolerancer.dk "Normal" toleranceklasse).

Afleveres projektet opdelt i etaper, skal det aftales ved ordrebestilling.

Der udarbejdes her afleveringsprotokol, som underskrives af begge parter.

11. RENGØRING

Kabinen er rengjort fra fabrikken, hvor alle faste partikler er fjernet. Køber skal selv forestå endelig slutrengøring.

12. INSTALLATIONER

Kabinerne er trykprøvet, og alle rør er tomme for vand. Det sikres, at øvrige installationer er udskyllet og helt fri for urenheder, før der kobles på kabinen.

Kabinerne leveres med lukkede nilhaner samt lukkede stængeventiler i cisterner. Ventiler åbnes af vvs entreprisen, før aflevering.

Omløbere på armaturer kan gå løse under transport og skal efterspændes før ibrugtagning af vvs entreprisen.

Det er vigtigt, at både brugsvand og varmeinstallationen udluftes før brug. Sker det ikke, vil installationerne ikke fungere optimalt.

13. POTENTIALEUDLIGNING

Rionettet er forbundet til vægge og lofter, dvs. at alt stål er forbundet.

Når der skal potentialeudlignes, kan dette gøres overalt på kabinen.

14. MONTERING INDVENDIGT I VÆGGENE

Væggene er opbygget af 0,7 mm stålkassetter, som er fuldlimet på 12,5 mm fibergipsplade. Gipspladen sidder på indvendig side i kabinen, så der er skrueunderlag over alt i væggene. Der kan enten skrues direkte med selvskærende skrue eller bores for med lille bor gennem gips og stålkassette. Brug ikke skruer, der går længere end 20 mm ind i væggene for at undgå, at installationer rammes. Før der bores og skrues i vægge, skal det sikres, at skruezoner er fri for kabler, rør og slanger. Alle tegninger kan hentes på QR-kode der er monteret på kabinen ved installationsskakten.

På udvendig side af kabinen kan der monteres gips med stålsøm eller alm. gipsskruer, enten direkte på stålprofillets ombuk eller på vandret forskalling. Vær særlig opmærksom på vandslanger og afløb, så der ikke skrues i installationerne.

15. KVALITETSSIKRING PÅ FABRIKKEN

Kabinerne er kvalitetssikret på fabrikken. Køber får udleveret adgangskode til systemet og kan til enhver tid scanne koden, som sidder i installationsskabet. Her kan hele forløbet i kabinen følges, inklusive hvilke afvigelser, der evt. har været i produktionsforløbet.

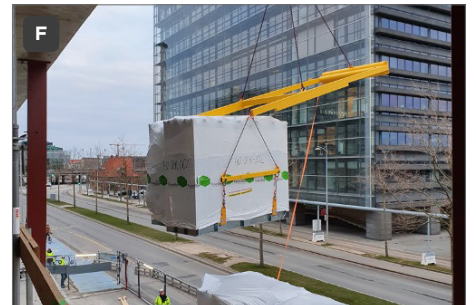
Tegninger og DV mv. kan ses på hver kabines QR-kode.

16. KVALITETSSIKRING PÅ BYGGEPLADSEN

Vi anbefaler, at følgende punkter tages med i kvalitetssikringen på byggepladsen.

- Før montering kontrolleres udsparinger for afløb og rør
- Kontroller, at kabinen er placeret korrekt med min. 15/20 mm luft til tilstødende vægge
- Kontroller, at gulvafløbet under kabinen ikke er beskadiget under montering
- Kontroller, at højden på kabinen er korrekt i forhold til tilstødende gulv
- Kontroller, at vægge er i lod
- Kontroller, emballeringen ikke er beskadiget

Øvrige indhejsningsmetoder - se billede E, F og G.



VI STÅR KLAR TIL AT RÅDGIVE

Har du spørgsmål eller brug for vejledning, er du altid velkommen til at kontakte os.

Som eksperter i præfabrikerede badeværelser tilbyder vi professionel rådgivning, der kan hjælpe dig med at skabe den bedste baderumsløsning til dit byggeri og styre dit projekt sikkert i mål.

Green Box A/S

Vævervej 30
7490 Aulum
Danmark

Telefon: +45 7311 5700
CVR: 36418281

info@greenbox.dk
www.greenbox.dk